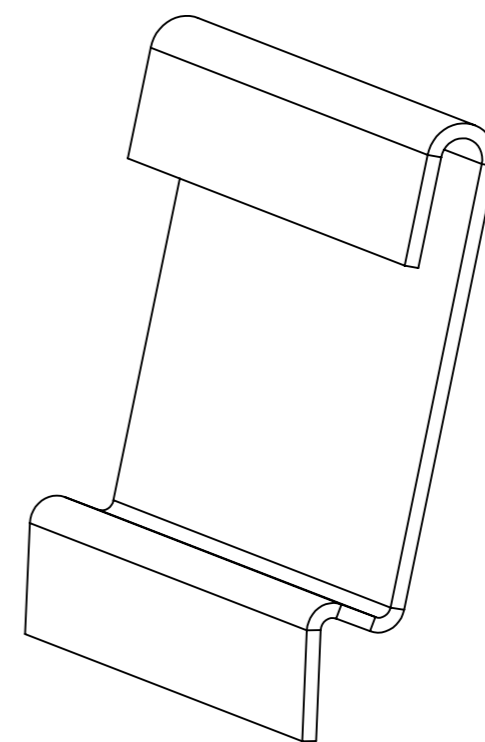
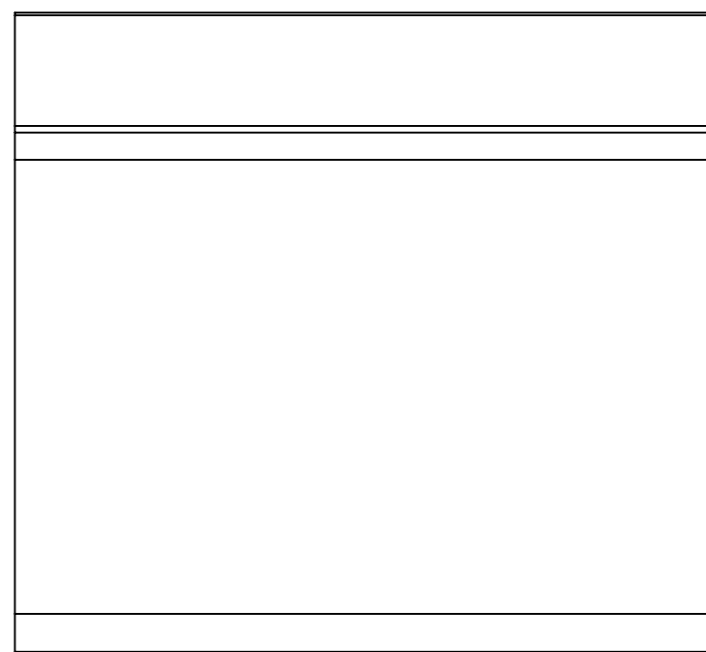
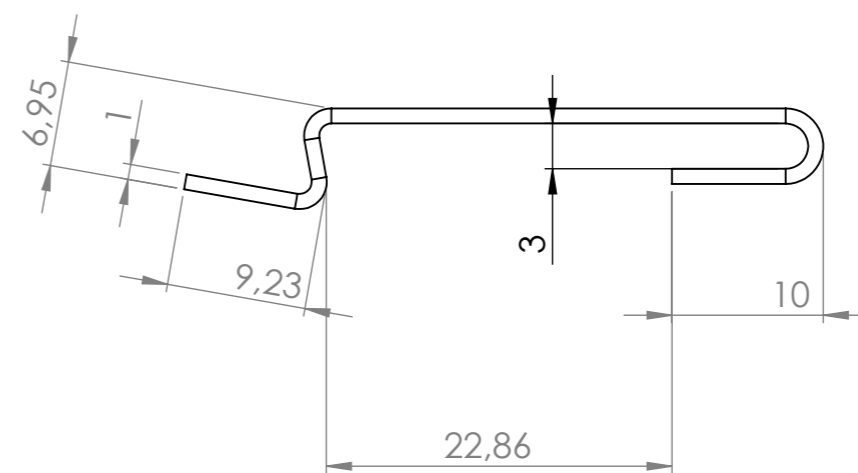
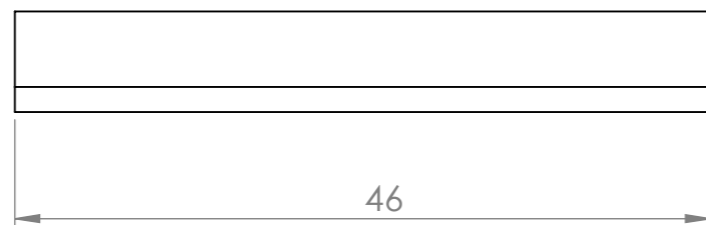


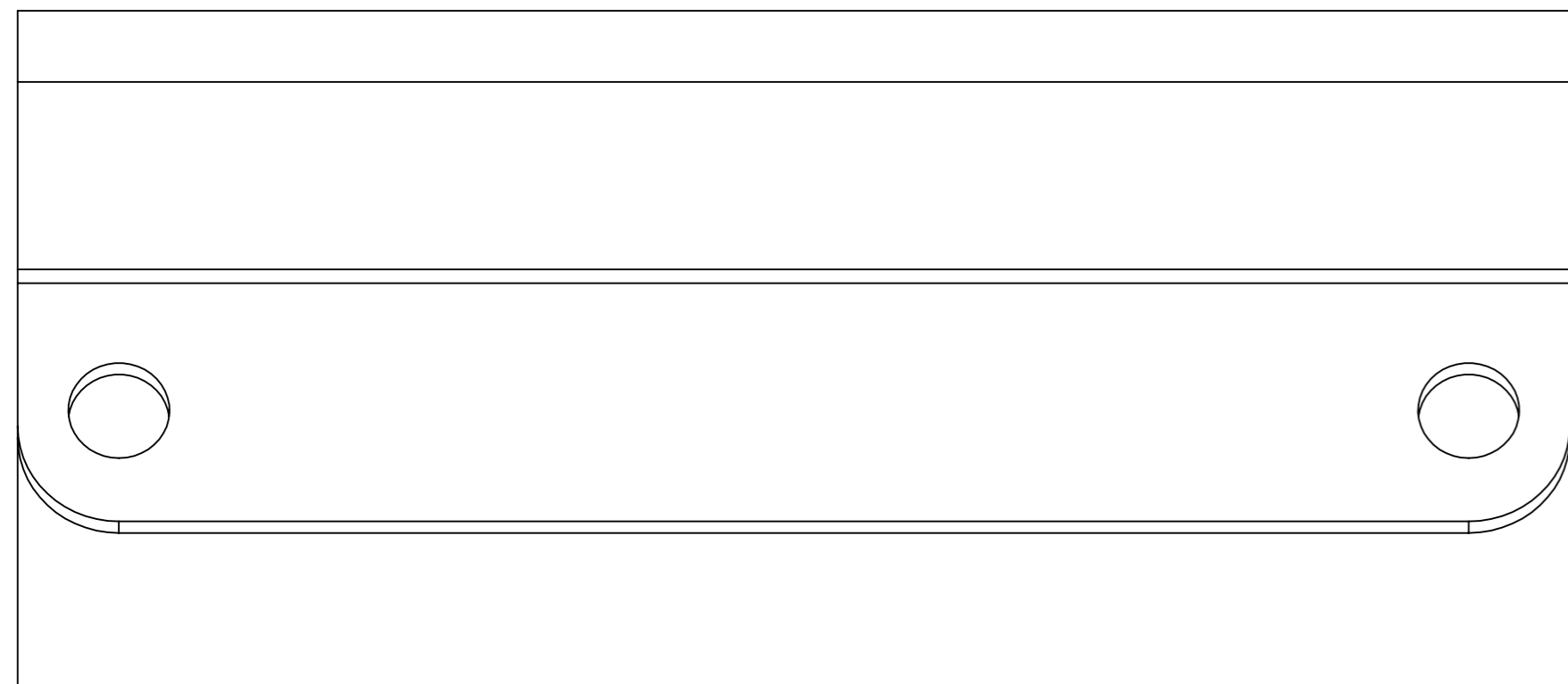
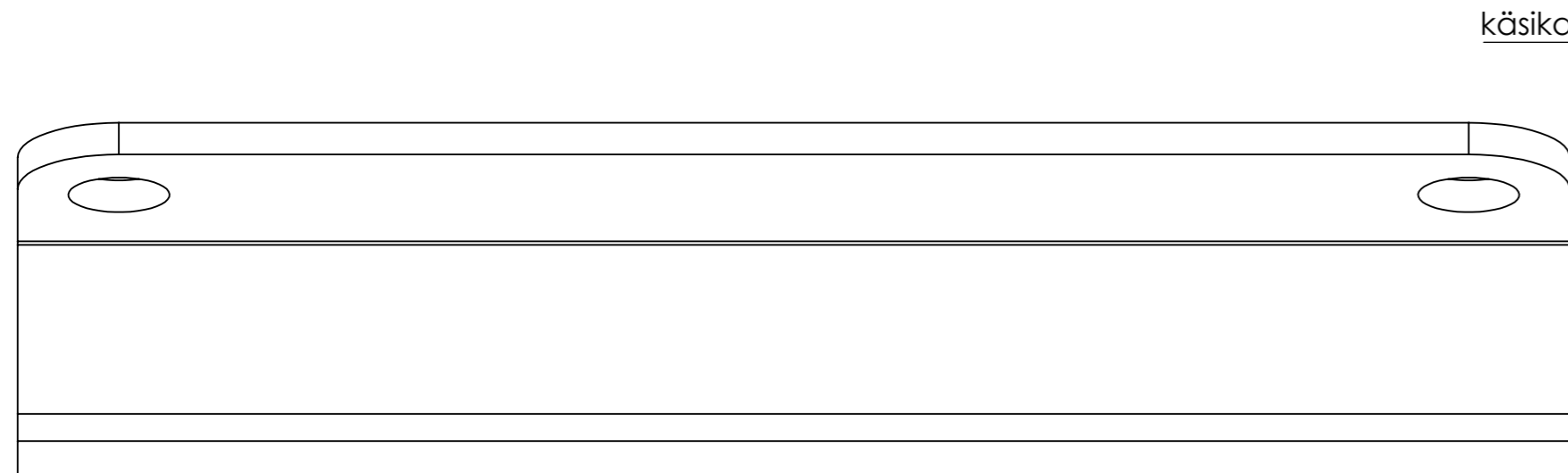
6157 Solu M 2,9 kaareva pidike

		JOS EI ERIKSEEN MÄÄRITETTY.		NIMITYS	
		MITAT mm MASSA kg			
	NIMI	PVM	MATERIAALI	PIIRUSTUSNUMERO	A3
PIIRTÄJÄ	MS	20.11.2018			
TARKASTAJA					
HYVÄKSYJÄ			MASSA 4.59 kg	MITTAKAAVA 2:1	VÄLILEHTI 1 / 3

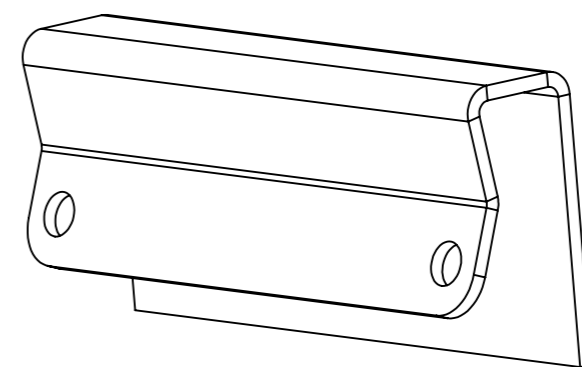
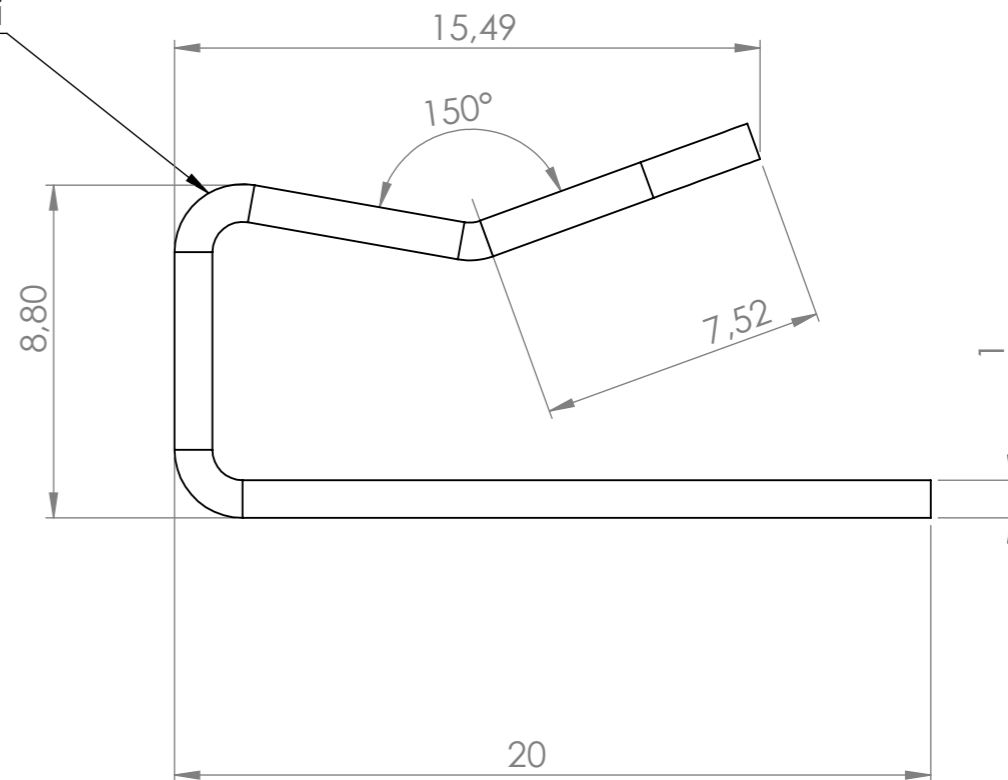


Testattava tagiin!!

		JOS EI ERIKSEEN MÄÄRITETTY. MITAT mm MASSA kg		NIMITYS 6157-01 Pidike osa 1	
		MATERIAALI Material <not specified>		PIIRUSTUSNUMERO A3	
PIIRTÄJÄ	NIMI	PVM	MASSA 2,70 kg	MITTAKAAVA 2:1	VÄLILEHTI 2 / 3
TARKASTAJA	MS	20.11.2018			
HYVÄKSYJÄ					



käsikantti



			JOS EI ERIKSEEN MÄÄRITETTY. MITAT mm MASSA kg		NIMITYS 6157-02 Pidike osa 2	
			MATERIAALI Material <not specified>		PIIRUSTUSNUMERO	
PIIRTÄJÄ	NIMI	PVM	MASSA 1.89 kg		MITTAKAAVA 2:1	
TARKASTAJA	MS	20.11.2018			VÄLILEHTI 3 / 3	
HYVÄKSYJÄ					A3	